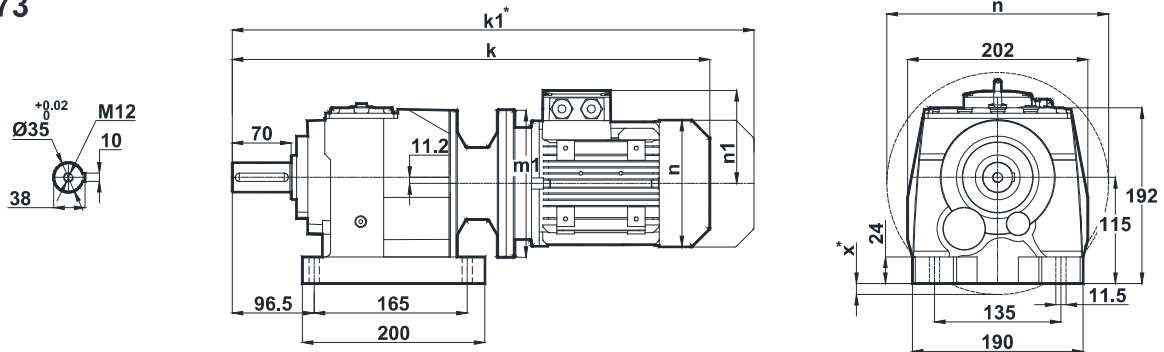


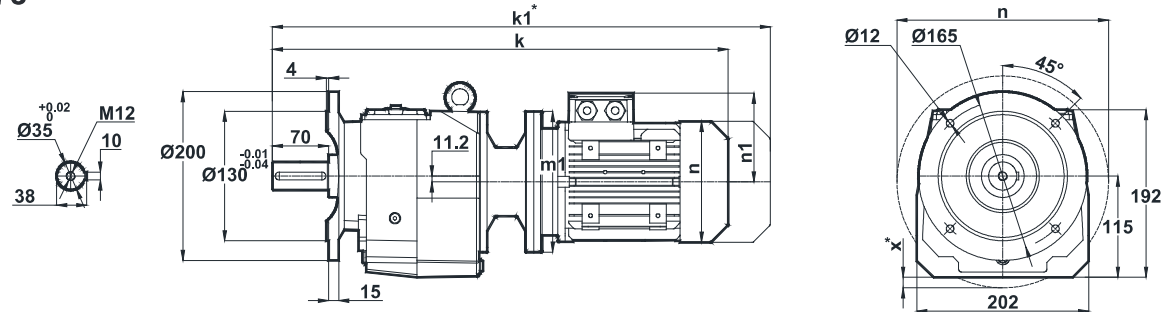
MV272 + MV273 Stirnradgetriebemotor / Helical Gear Motor

Tapped center hole to DIN 332, sheet 2 / Zentrierung mit Gewinde DIN 332, Blatt 2

MV272 MV273

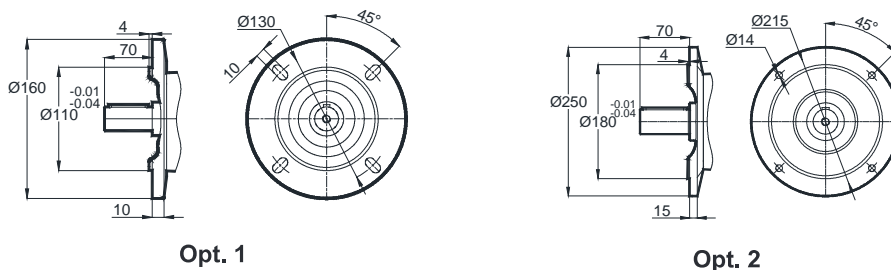


NV272 NV273



Motor Size / Motorbaugroße									
IEC	63/B5	71/B5 71/B14	80/B5 80/B14	90S/B5 90S/B14	90L/B5 90L/B14	100L/B5 100L/B14	112M/B5 112M/B14	132S/B5 132S/B14	132M/B5 132M/B14
k	517	506	558	599	599	627	648	769	769
k1	578	597	651	703.5	703.5	746.5	752.5	899	899
n / n1	121 / 97	137 / 112	155 / 121	176 / 132	176 / 132	193 / 147	215 / 158	257 / 179	257 / 179
m1 (B5)	140	160	200	200	200	250	250	300	300
m1 (B14)	-	105	120	140	140	160	160	200	200
x (B5)	-	-	-	-	-	22	22	47	47

Optional Flange Dimensions / Auswählbare Flanschabmessungen



Dimension "k1" is for motors with brake. Maße "k1" ist für Bremsenmotoren.
 x: If Motor is lower than foot mounting plane / x: Wenn der Motor unter der Fußmontageebene ist.

Technische Änderungen unter Vorbehalt. / Technical changes under reserve.