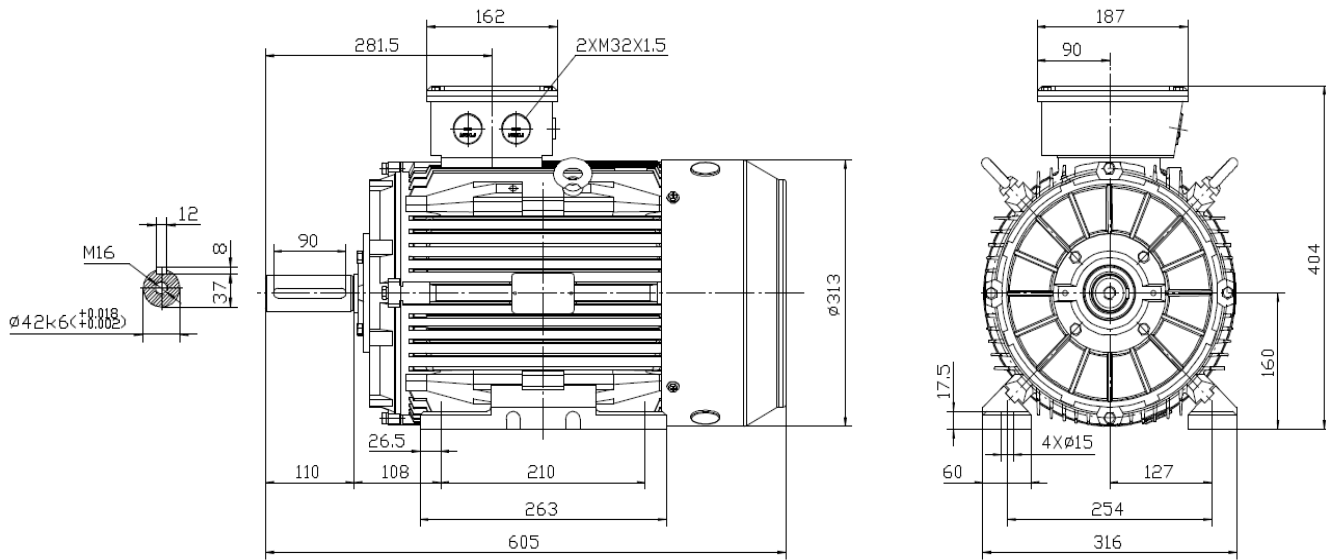


# Drehstrommotor / Three-Phase Motor

## IE3 - 11 kW - 2 polig / 2 pole- B3



### Typ / type

### IE3 SEV- 160M1-2

Gehäusematerial / frame material		Grauguss / cast iron
Ausführung / execution		Dreiphasen/ three phase
Baugröße / frame size		160
Leistung / power @50Hz	kW	11,00
Nennstrom / rated current @400V	$\Delta$	19,34
Nennstrom / rated current @690V	Y	11,21
Drehzahl / speed @50Hz	Upm / rpm	2930
Wirkungsgrad / efficiency	<b>IE3</b>	
	Eff. 100%	91,20
	Eff. 75%	93,80
	Eff. 50%	93,00
Leistungsfaktor / power factor $\cos\phi$	Last / load 100%	0,90
60Hz 460/793V	Power(kW)	12,65
60Hz 480/830V	Power(kW)	13,20
Drehzahl / speed @60Hz	(r/min)	3516
Normen / regulations		IEC / DIN / ISO / VDE / EN
Standard / standard		IEC 60034
Umgebungstemperatur / ambient Temp.		-20°C ~ +40°C
Aufstellungshöhe / altitude (max.)		1000m über Meerespiegel / above sea level

Nenn Drehmoment / rated torque	35,85
Anzugs- zu Nennmoment / start- to rated torque	2,5
Kipp- zu Nennmoment / brakedown- to rated torque	3
min. Dreh- zu Nennmoment / min- to rated torque	1,4
Anzugs- zu Nennstrom / starting- to rated current	9,5
Lager / bearing (DE)	6309C3
Lager / bearing (NDE)	6309C3
Wellendichtung / shaft seal (DE/NDE)	45*65*8
Hauptkabelverschraubung / main cable glands	2-M32*1.5
Isolationsklasse / insulation class	F
Schutzart / protection degree	IP 55
Thermischer Schutz / thermal protection	3*PTC
Drehrichtung / rotation direction	rechts-links / clockwise-counterclockwise
Einschaltdauer / service duty	S1
Wuchtung / balance	Halbkeilwuchtung / half-key balanced
Kühlungsart / cooling	IC 411
Lautstärke / noise dB(A)	81
Nettogewicht / net weight(kg)	109,00
Massenträgheitsmoment / moment of inertia (kg*m <sup>2</sup> )	0,051780000

### Links:

[Zum Produkt](#)

[Step-Datei](#)

[Betriebsanleitung](#)