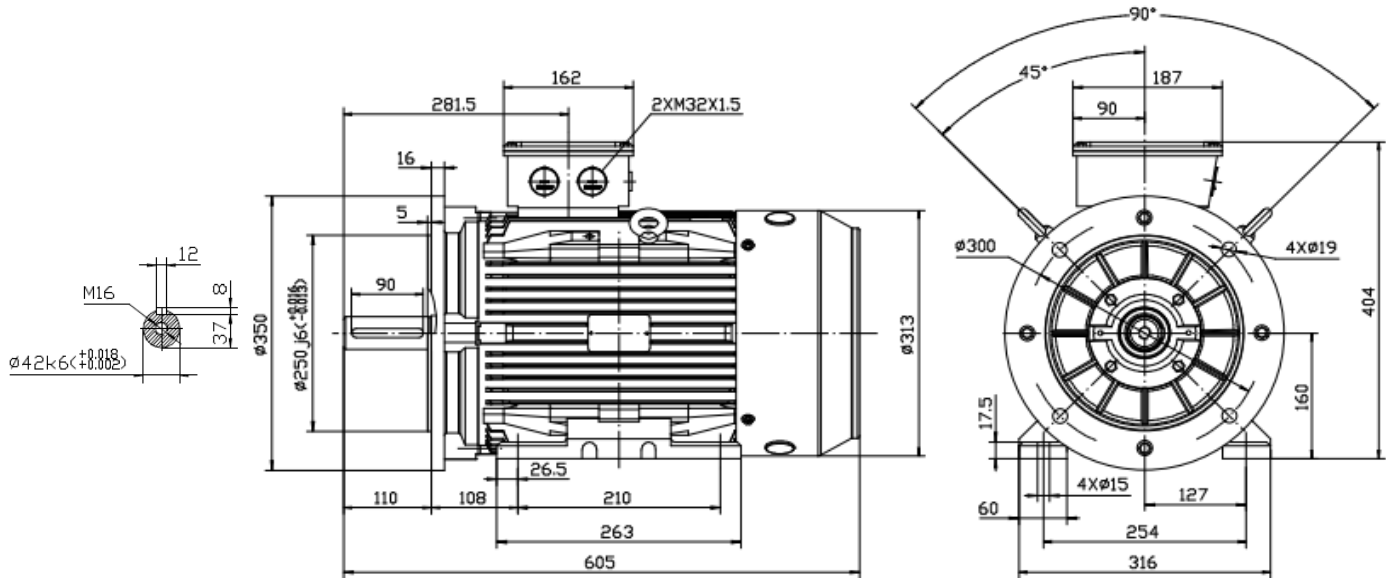


# Drehstrommotor / Three-Phase Motor

## IE3 - 15 kW - 2 polig / 2 pole - B35



### Typ / type

### IE3 SEV- 160M2-2

Gehäusematerial / frame material		Grauguss / cast iron	
Ausführung / execution		Dreiphasen/ three phase	
Baugröße / frame size		160	
Leistung / power @50Hz	kW	15,00	
Nennstrom / rated current @400V	Δ	26,18	
Nennstrom / rated current @690V	Y	15,17	
Drehzahl / speed @50Hz	Upm / rpm	2940	
Wirkungsgrad / efficiency	<b>IE3</b>		
	Eff.100%	91,90	
	Eff.75%	93,10	
	Eff.50%	92,90	
Leistungsfaktor / power factor cosφ	Last / load 100%	0,90	
60Hz 460/793V	Power(kW)	17,25	
60Hz 480/830V	Power(kW)	18,00	
Drehzahl / speed @60Hz	(r/min)	3528	
Normen / regulations		IEC / DIN / ISO / VDE / EN	
Standard / standard		IEC 60034	
Umgebungstemperatur / ambient Temp.		-20°C ~ +40°C	
Aufstellungshöhe / altitude (max.)		1000m über Meeresspiegel / above sea level	

Nenn Drehmoment / rated torque	48,72
Anzugs- zu Nennmoment / start- to rated torque	2,5
Kipp- zu Nennmoment / brakedown- to rated torque	3
min. Dreh- zu Nennmoment / min- to rated torque	1,4
Anzugs- zu Nennstrom / starting- to rated current	8,5
Lager / bearing (DE)	6309C3
Lager / bearing (NDE)	6309C3
Wellendichtung / shaft seal (DE/NDE)	45*65*8
Hauptkabelverschraubung / main cable glands	2-M32*1.5
Isolationsklasse / insulation class	F
Schutzart / protection degree	IP 55
Thermischer Schutz / thermal protection	3*PTC
Drehrichtung / rotation direction	rechts-links / clockwise-counterclockwise
Einschaltdauer / service duty	S1
Wuchtung / balance	Halbkeilwuchtung / half-key balanced
Kühlungsart / cooling	IC 411
Lautstärke / noise dB(A)	81
Nettogewicht / net weight(kg)	125,00
Massenträgheitsmoment / moment of inertia (kg*m <sup>2</sup> )	0,062060000